

# Револьвер-карабин ALFA HUNTER

Под 4 мм патрон Флобера



Инструкция по эксплуатации



903116

## Уважаемый покупатель!

Спасибо за приобретение револьверной винтовки, мы изготовили её с соблюдением всех требований к качеству. Внимательно прочитайте инструкцию перед использованием вашего оружия. Четкое соблюдение инструкций позволит вам использовать винтовку правильно и безопасно, а также продлит ее срок службы. Если у вас возникли проблемы с винтовкой, обратитесь к вашему продавцу или мастерскую по ремонту оружия.

## Правила безопасности

Винтовка была разработана таким образом, чтобы гарантировать ее надежную работу без какой-либо опасности для стрелка, при условии соблюдения этих инструкций. Помните, что безотказная работа винтовки зависит не только от работы ее механических частей, но также и от соблюдения владельцем всех правил безопасности. При неправильном использовании, любое огнестрельное оружие может быть опасным как для стрелка, так и для лиц, находящихся в радиусе поражения!

Для безопасного использования вы должны придерживаться следующих правил:

- Перед использованием винтовки, ознакомьтесь с инструкцией.
- Перед перевозкой винтовки, убедитесь, что она разряжена.
- Не направляйте это оружие на людей, домашних животных и частную собственность.
- Проверьте канал ствола перед стрельбой – он должен быть чистым, в нем не должно быть преград.
- Всегда будьте уверены, что цель и окружающее ее пространство пригодно для выстрела. Перед выстрелом проверьте условия на месте и убедитесь в безопасности окружающих. Вода и твердые поверхности могут привести к рикошету пули.
- Всегда используйте оригинальные боеприпасы того калибра, который выбит на стволе.
- Не используйте старые, грязные или повторно собранные боеприпасы.
- Не оставляйте заряженную винтовку без присмотра.
- Когда держите винтовку за пистолетную рукоятку, не оставляйте палец на спусковом крючке. Палец должен быть на спусковом крючке только перед выстрелом.
- При перевозке винтовки она не должна быть взведена.
- При стрельбе из любой винтовки в среду выбрасываются газы в которых есть частицы, содержащие углерод и свинец, вылетающие с большой скоростью из зазора между барабаном и стволом. Держите оружие перед собой, убедитесь, что газ не может попасть в окружающих.
- **Во избежание попадания частиц несгоревшего метательного вещества и свинца в глаза, во время стрельбы используйте специальные защитные очки.** Приобрести стрелковые защитные очки можно в любом оружейном магазине.
- В случае осечки, несколько секунд удерживайте винтовку направленной на цель. В таких случаях возможна задержка детонации патрона. Если выстрел не произошел, откройте барабан и проверьте, нет ли следов от бойка. Если они есть, боеприпасы, скорее всего, не качественные, если их нет, то неисправен боек или ударный механизм.
- В случае неудачного или неприцельного выстрела, разрядите винтовку, проверьте канал ствола (возможно застряла часть гильзы).
- Никогда не используйте неисправную винтовку.
- Любые неисправные части должны заменяться только на оригинальные. Ремонт должен выполнять только квалифицированный оружейник, оружейная мастерская или производитель.
- Недопустимо вносить в оружие механические модификации.
- Винтовка должна быть чистой. Грязь, пыль и жир могут привести к осечке.
- За день и непосредственно перед стрельбой, воздержитесь от спиртного, наркотиков и нежелательных медикаментов.
- Перед хранением или перевозкой винтовки, убедитесь, что в барабане нет патронов.
- Всегда храните оружие и боеприпасы отдельно, в сухом, безопасном и закрытом месте, недоступном для детей и других не имеющих доступа к оружию лиц.

Мы рекомендуем вам посетить курсы по стрельбе, чтобы использовать ваше оружие максимально эффективно и безопасно.

## Внимание!

Производитель не несет никакой ответственности и не обязан компенсировать любые повреждения, связанные с несоответствующим использованием револьверной винтовки либо использованием не заводских боеприпасов. В подобных случаях за повреждения и травмы несет ответственность только пользователь.

## Боеприпасы

Эта винтовка предназначена для спортивной стрельбы. В качестве боеприпасов рекомендуется использовать только фабрично собранные и набранные соответствующего калибра.

Замечание: Всегда используйте рекомендованные оригинальные боеприпасы. Производитель не несет ответственности за использование боеприпасов, отличных от указанных на стволе винтовки.

## Описание револьверной винтовки

Револьвер состоит из рамы, к оболочке которой барабан привинчен и закреплен штырями (для варианта 4 мм ME-FLOBER). На раме установлен шаговый механизм, зубцы для барабана и ударного механизма. Барабан (с центральным экстрактором патриджа) направляет хомут. Мушка закреплена на держателе, на раме установлена настраиваемая прицельная планка. Рама винтовки приспособлена для установки оптического прицела. На рукоятке винтовки привинчен приклад, цевье привинчено к кожуху. Винтовка может взводиться как вручную, так и автоматически. При нажатии спускового крючка, курок взводится, и, в то же время барабан проворачивается на один патрон, в последний момент движения курка он отпускается и происходит выстрел. Боек также можно взвести вручную (стрельба со взводом вручную) выстрел происходит после отпущения бойка, это позволяет избежать меньшего сопротивления спускового крючка в автоматическом режиме.

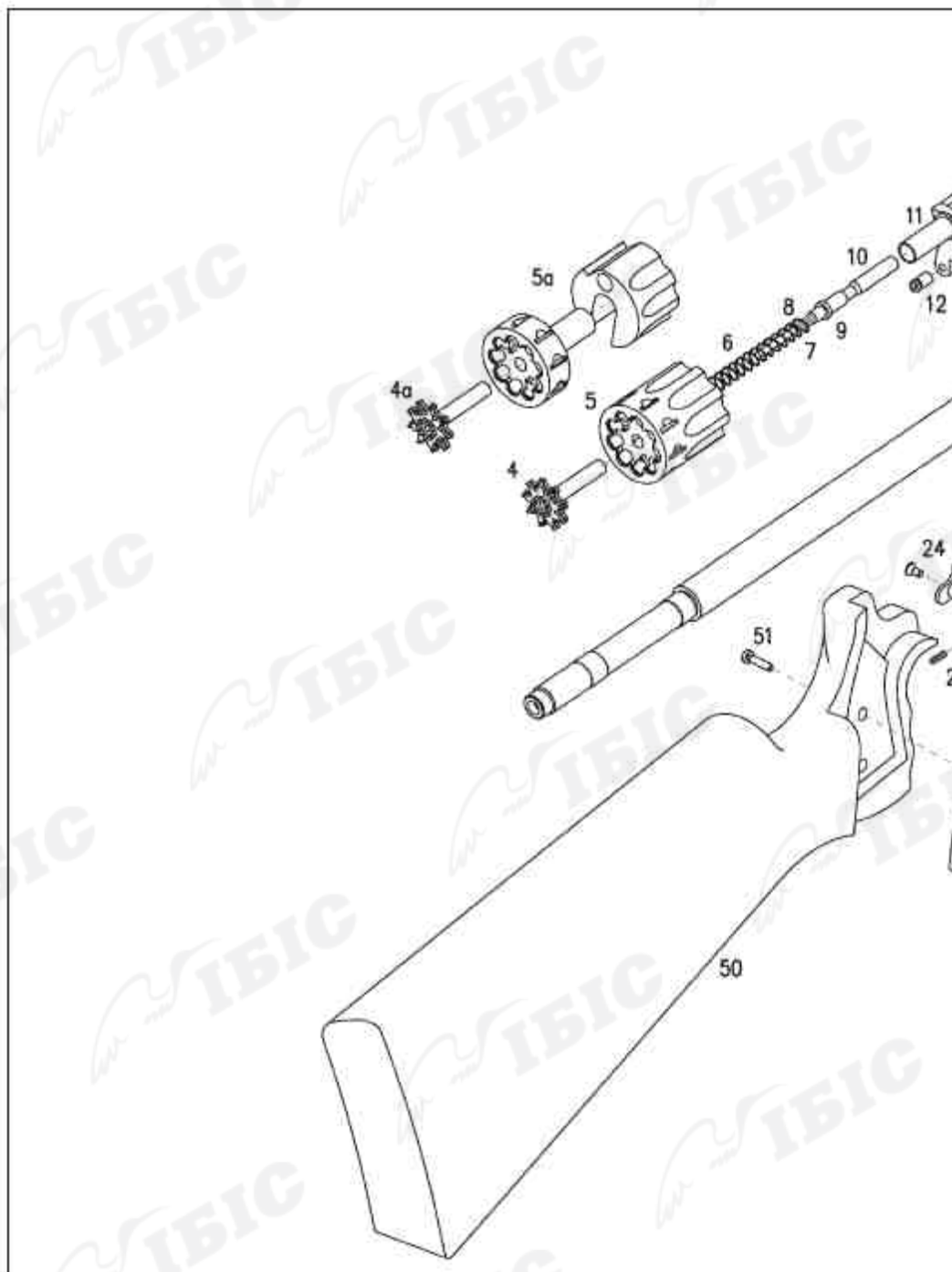
## Аксессуары

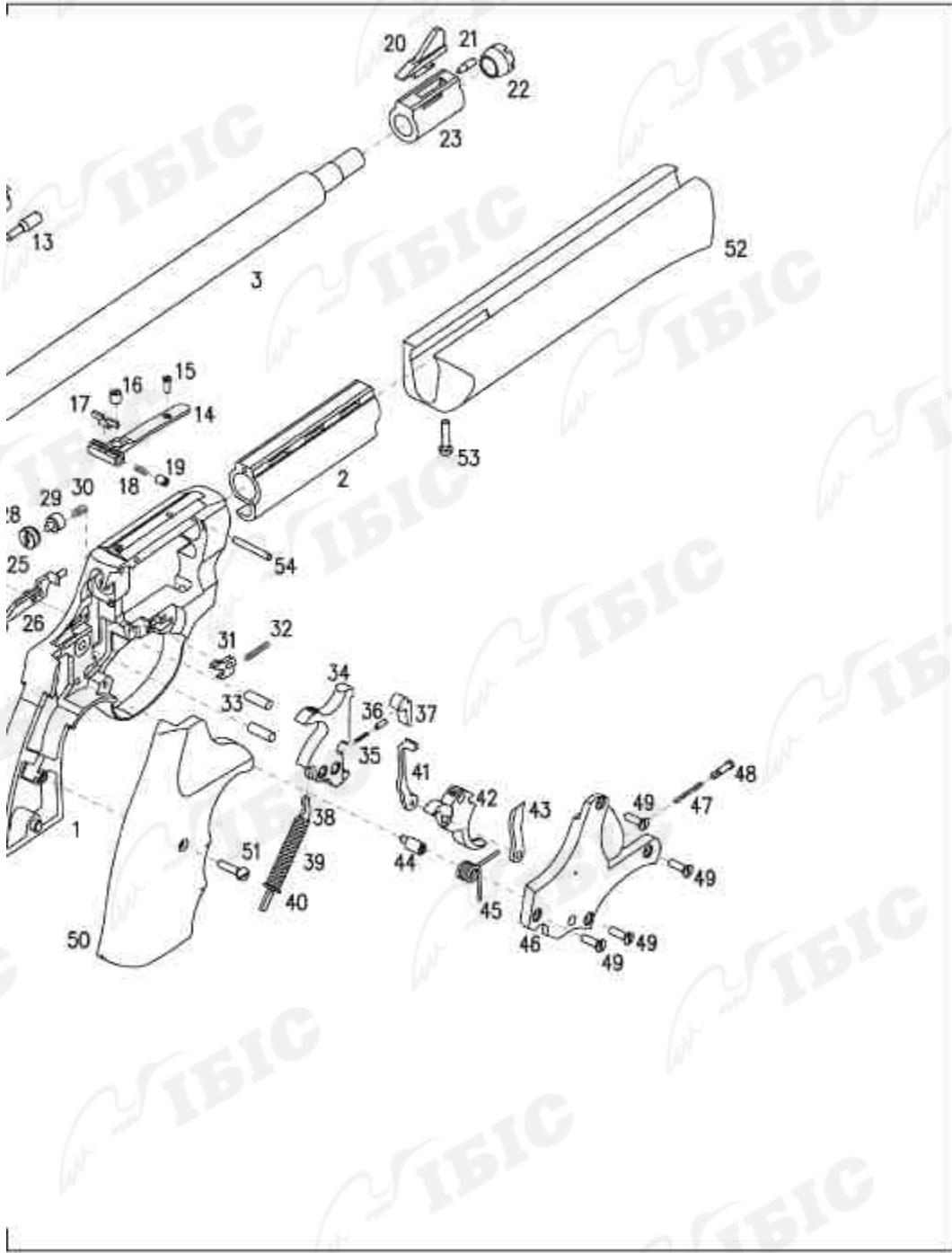
- Мишень
- Инструкция по эксплуатации

## Информация о элементах безопасности



- Ударный механизм заблокирован, если барабан открыт или не до конца возвращен в изначальное положение.
- Барабан нельзя открыть, если боек взведен.
- Встроенная система защиты предотвращает спуск в случае падения оружия, соскальзывания пальца со спускового крючка или бойка (в случае взвода вручную).





## Запасные части

1. Рама
2. Оболочка барабана
3. Барабан
4. Извлекатель (.22LR)
- 4а. Извлекатель (6 мм ME – патроны Флобера)
5. Патрон (.22LR)
- 5а. Патрон (6 мм ME- патроны Флобера)
6. Пружина извлекателя
7. Кольцо
8. Пружина центрального штыря
9. Винт извлекателя
10. Штырь извлекателя
11. Хомут
12. Стопорная гайка
13. Винт хомута
14. Задний прицел
15. Винт заднего прицела
16. Винт
17. Ползунок заднего прицела
18. Пружина
19. Винт заднего прицела
20. Передний прицел
21. Винт переднего прицела
22. Гайка ствола
23. Держатель переднего прицела
24. Винт
25. Флажок большого пальца
26. Болт
27. Пружина
28. Гайка бойка
29. Боек
30. Пружина бойка
31. Стопор патрона
32. Пружина
33. Штырек
34. Боек
35. Пружина
36. Штырек
37. Поджигатель
38. Штырек основной пружины
39. Основная пружина
40. Шайба
41. Блок бойка
42. Спусковой крючок
43. Рычаг
44. Винт
45. Пружина спускового крючка
46. Боковая накладка
47. Пружина
48. Штырь
49. Винт
50. Приклад
51. Винт
52. Цевье
53. Винт
54. Штырь

## Заряжение



Всегда направляйте оружие от себя и вниз. Толкните предохранитель с левой стороны рамы вперед, одновременно с этим толкните барабан справа на лево, пока он не откроется. Открытый барабан можно свободно вращать. Вставьте патроны и защелкните барабан. Не бейте по барабану, таким образом вы можете повредить поворотную серьгу. Теперь оружие заряжено и готово к стрельбе.

## Разряжение



Откройте барабан так же, как и для зарядки. Когда барабан открыт, нажмите на штырь извлекателя. Это позволит вам вынуть патроны из барабана.

## Прицеливание



Выставьте мушку и планку таким образом, чтобы верхний край мушки совпадал с верхним краем планки, а выступ мушки находился по центру выреза на планке. Цель должна находиться сверху мушки.



1. Прицел
2. Крепежная планка
3. Держатель
4. Винты



## Установка и демонтаж оптического прицела



Задвиньте собранный держатель на штырьки рамы винтовки, так чтобы отверстия держателя совпадали с отверстиями на раме.



Завинтите и затяните винты с правой стороны, чтобы соединить держатель и раму. Демонтаж нужно выполнять в обратном порядке. Монтажную пластину можно заменить на пластину другой ширины, если это нужно для установки другого оптического прицела. Изображения винтовки с прицелом можно увидеть в инструкции к вашему прицелу.



## Настройка целика

Для настройки нужна всего лишь отвертка. Если поворачивать верхний винт настройки задней прицельной планки по часовой стрелке, точка прицеливания подымится. Если поворачивать против часовой стрелки – опустится. Если вы подымете мушку, точка прицеливания подымится, если вы опустите мушку, точка прицеливания опустится.



Поворачивая боковой винт настройки задней прицельной планки по часовой стрелке можно переместить точку прицеливания влево. Поворачивая боковой винт настройки задней прицельной планки против часовой стрелке можно переместить точку прицеливания вправо. Вы должны сместить прорезь мушки в том же направлении, если хотите сместить центральную точку выстрелов.



## Настройка жесткости спускового крючка



В первую очередь отвинтите удерживающие накладку на рукоятке винты и снимите правую накладку. Таким образом вы откроете отверстие эксцентрикового штыря в раме винтовки. При

помощи отвертки вы можете повернуть эксцентриковый штырь и таким образом изменить натяжение пружины спускового крючка. Чтобы сделать спуск более мягким, поверните в направлении пружины спускового крючка (внутрь левой стороны крышки), она опустится вниз. Чтобы увеличить жесткость спускового крючка, нужно поворачивать в ту сторону, в которой пружина поднимается.

## Стрельба



### Стрельба со взводом курка:

Оттяните боек назад большим пальцем той руки, которой вы держите пистолетную рукоятку, пока боек не зафиксируется. Для выстрела нужно легонько нажать указательным пальцем на спусковой крючок.

Перед стрельбой полностью почистите винтовку, особенно тщательно проверьте канал ствола и гнезда для патронов. Немного смажьте оружейным маслом рабочие части.



### Автоматическая стрельба:

В этом случае винтовка будет стрелять при каждом нажатии спускового крючка. При каждом нажатии спускового крючка произойдет выстрел.

В обоих способах стрельбы поворот барабана автоматический. Таким образом вы сможете отстрелять все патроны. Нежно и непрерывно нажимайте на спусковой крючок первой фалангой указательного пальца, постоянно смотря на цель. Слишком резкие движения с оружием могут сбить прицел и в результате вы промахнетесь. Если курок взведен, сопротивление спускового крючка меньше, чем в автоматическом режиме.

### **Безопасное снятие с боевого взвода:**

Если винтовка настроена на стрельбу в режиме ручного взвода и курок взведен, но стрелок решил не стрелять, курок нужно вернуть в первоначальное положение, чтобы сделать оружие безопасным. В первую очередь направьте ствол в безопасное направление. После этого плотно придавите большим пальцем рифленую часть курка и аккуратно нажмите указательным пальцем на спусковой крючок до той степени, пока можно будет отпустить курок. После этого, удерживая курок большим пальцем, верните его в первоначальное положение. Отпустите спусковой крючок.



## **Чистка ружья**

### **Внимание:**

Перед чисткой убедитесь, что винтовка разряжена!

После стрельбы сразу почистите оружие (даже если вы сделали всего один выстрел). После нескольких выстрелов (например, спортивная стрельба), выполните полную очистку оружия после каждых 50 выстрелов и дайте оружию остыть с открытым барабаном по крайней мере 10 минут.

В полевых условиях нет необходимости разбирать винтовку для чистки. Если для очистки необходима разборка, доверьте эту операцию производителю или профессиональному оружейнику.

Откройте барабан и почистите винтовку щеткой, кусками материи и оружейным маслом, чистить нужно очень тщательно, чтобы удалить продукты стрельбы и частицы патрона.

Если на дуле, патроннике и передних отверстиях барабана наблюдается только незначительное загрязнение, для очистки будет достаточно нейлоновой щетки и промасленных тряпок.

При сильном загрязнении, покройте грязный участок толстым слоем оружейной смазки и оставьте приблизительно на 10 минут, после этого удалите порох и свинец медной щеткой, после этого продолжите смоченной в масле нейлоновой щеткой и протереть сухой тряпочкой. Повторять эту процедуру, пока последняя тряпочка не останется чистой.

Будьте аккуратны при чистке, вы можете повредить канал ствола и дуло.

Нельзя использовать вазелин и органические масла для смазки или консервации.

Если вы собрались хранить винтовку длительное время без использования, смажьте ее оружейным маслом для консервации.

## **Уход за оружием**

Многочисленное срабатывание бойка в холостую может повредить ударный механизм. Не оставлять курок взведенным, если винтовка не используется.

Храните оружие в сухом месте при постоянной температуре, чтобы предотвратить ржавчину.

Не разбирайте оружие (за исключением замены накладок рукоятки) и не пытайтесь выполнять ремонт самостоятельно; любой ремонт должен выполняться производителем или имеющей разрешение мастерской. Если эти указания не будут соблюдены, производитель в праве отказаться от гарантии.

## Внимание

Это оружие было полностью проверено и протестировано. Обращайтесь к региональному дилеру в случае любых технических проблем.

Модель	Калибр	Длина ствола	Длина винтовки	Высота винтовки	Ширина винтовки	Вес	Длина линии прицеливания	Патронов в барабане	Прицел
ALFA HUNTER	4мм ME-патрон Флобера	16" (406 мм)	808 мм	157 мм	39 мм	1 760 г	422 мм	9	настраиваемый
ALFA HUNTER	.22 для удлиненного ствола	20" (508 мм)	935 мм	157 мм	39 мм	2 020 г	549 мм	9	настраиваемый
ALFA HUNTER	.22 WMR	20" (508 мм)	935 мм	157 мм	39 мм	1 950 г	549 мм	8	настраиваемый

## Предупреждение

Любое оружие требует регулярного ухода и обслуживания, что может привести к необходимости в настройке и ремонте. Даже если вам кажется, что оружие работает нормально, проверяйте его каждый год у квалифицированного техника, так как повреждения, неправильная работа или ржавчина на некоторых частях могут не быть обнаружены при внешнем осмотре. Если вы обнаружили какую-либо механическую неисправность, ПРЕКРАТИТЕ использовать это оружие. РАЗРЯДИТЕ ЕГО и отдайте на ремонт квалифицированному оружейнику или в мастерскую. Если оружие попала вода, песок или другие посторонние материалы, тщательно почистьте. Если оружие хранится не чистым и не в хорошем рабочем состоянии, возможны опасные ситуации и несчастные случаи с травмами и повреждением собственности.



ALFA-PROJ spol. s r.o. • Zábřdovická 11, 615 00 Brno • Czech republic

Tel.: +420 545 120 617-8 Fax: +420 545 120 622

e-mail: [prodej@alfa-proj.cz](mailto:prodej@alfa-proj.cz) • [www.alfa-proj.cz](http://www.alfa-proj.cz)